

Elancourt, le 19 novembre 2007



DIRECTION REGIONALE ILE-DE-France  
12 avenue Gay Lussac  
ZAC La clef St Pierre  
78990 Elancourt

**SABIC INNOVATIVE PLASTICS**  
1/3 allée du 1<sup>er</sup> mai  
77435 Croissy Beaubourg

## RAPPORT D'ESSAIS N° BPI1.7.5176-1

---

**ESSAIS REALISES sur :** PLAQUE DE POLYCARBONATE LEXAN THERMOCLICK

A la demande de : **SABIC INNOVATIVE PLASTICS**

Pour le compte de la société : **SABIC INNOVATIVE PLASTICS**

---

**LIEU DES ESSAIS** : Dans les locaux de la société **Date : 13/11/2007**  
**SABIC Innovative Plastics**  
Ges.mb.H Pottendorfer Strasse 47  
Wiener Neustadt  
2700 Austria

---

**NATURE DES ESSAIS :**

Essai dynamique sur verrière conformément aux dispositions des normes :Cahier 3228 du CSTB  
méthode d'essais de choc sur verrière  
Essais de garde-corps conformément aux dispositions de la norme française  
NF P 08 302 d'octobre 1990 : « Résistance aux chocs – Méthodes d'essais et critères »  
et NF P 08 301 concernant les principes et modalités générales

---

**OBSERVATIONS : RAS**

---

*Sauf autorisation préalable, le présent rapport n'est utilisable, à des fins commerciales ou publicitaires, qu'en reproduction intégrale. Les résultats obtenus ne sont pas généralisables sans justification de la représentativité des échantillons et/ou corps d'épreuves et des essais.*

*Le présent rapport comporte 6 pages et 10 pages en annexe*

**CEBTP SOLEN SAS au capital de 2 597 660 €**

SIEGE SOCIAL : Zac de la clef de Saint Pierre - 12 Avenue Gay Lussac - 78990 Elancourt - Tél : 01 30 85 24 00  
RCS Versailles B 412 442 519 - SIREN 412 442 519 - Code APE 742 C - N° TVA : FR 31 142 442 519  
Email : [info@cebtpt.fr](mailto:info@cebtpt.fr) - Site internet : [www.cebtpt-solen.com](http://www.cebtpt-solen.com)  
Qualifié OPQIBI sous le n° 81 05 0433 - Organisme certificateur déclaré auprès du Ministère chargé de l'industrie

## SOMMAIRE

<b>1</b>	<b>PREAMBULE .....</b>	<b>3</b>
<b>2</b>	<b>OBJET .....</b>	<b>3</b>
<b>3</b>	<b>INTERVENANTS .....</b>	<b>3</b>
	3.1 PERSONNES EFFECTUANT LES ESSAIS : .....	3
	3.2 PERSONNES EXTERIEURES: .....	3
<b>4</b>	<b>DESCRIPTION DE LA MAQUETTE.....</b>	<b>3</b>
	4.1 VERRIERE .....	3
	4.2 BARDAGE .....	3
<b>5</b>	<b>PRINCIPE DE L'ESSAI .....</b>	<b>4</b>
	5.1 ESSAIS DE CHOC SUR REMPLISSAGE.....	4
	5.1.1 <i>Choc de résistance verrière</i> .....	4
	5.1.2 <i>Choc de résistance bardage</i> .....	4
<b>6</b>	<b>RESULTATS DES ESSAIS .....</b>	<b>4</b>
	6.1 ESSAIS SUR VERRIERE .....	4
	6.2 ESSAIS SUR BARDAGE GARDE CORPS .....	5
<b>7</b>	<b>CONCLUSION .....</b>	<b>6</b>

### ANNEXES

10 pages de plan

## 1 PREAMBULE

Dans le cadre du développement de leur gamme, la société **SABIC INNOVATIVE PLASTICS** s'est adressée au **CEBTP SOLEN**, pour lui confier une mission de réalisation d'essais sur des ouvrages faisant office de garde-corps à savoir :

- ✓ Essais de choc de corps mou

Ces essais sur ces maquettes sont conformes aux dispositions des normes suivantes : **Cahier CSTB N° 3228 : méthode d'essais de choc sur verrière, NF P 08.302 d'octobre 1990 : "Résistance aux chocs – Méthodes d'essais et critères"**

## 2 OBJET

Le présent rapport a pour objet la synthèse des résultats constatés lors des essais cités ci-dessus sur la base de procédures d'essais décrites dans les normes : **Cahier CSTB N° 3228, NF P 08.302 d'octobre 1990 : "Résistance aux chocs – Méthodes d'essais et critères"**

## 3 INTERVENANTS

### 3.1 Personnes effectuant les essais :

Sébastien QUAOUZA                      CEBTP SOLEN

### 3.2 Personnes extérieures:

Eric Gervais                                      SABIC INNOVATIVE PLASTICS  
Reinhard TAY                                      SABIC INNOVATIVE PLASTICS  
Johann WAGNER                                      SABIC INNOVATIVE PLASTICS

## 4 DESCRIPTION DE LA MAQUETTE

### 4.1 Verrière

Menuiserie : 4 trames de verrière fixe.

Matériaux : Aluminium

Profils : Profilé haut et profilé latéral version 2 figure 3bis selon avis technique du cstb

Dimensions : (h-l): 3100 x 2050 mm

Support : Cadre en bois épaisseur 200mm, largeur 50mm avec lisse intermédiaire à mi longueur avec pente 0%.

Remplissage : 4 plaque de Polycarbonate LEXAN THERMOCLICK LTC40/4X4000 largeur 500mm hauteur 3100mm épaisseur 40mm

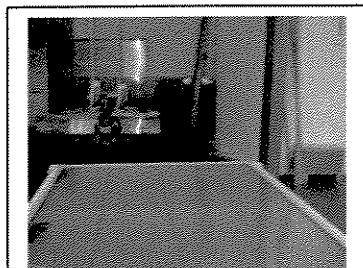
Prise en feuillure : 20 mm périphérique + fixation avec patte agrafe version 2 figure 4 selon avis technique du cstb

Présentation : Bonne

Réglage : Correct

### 4.2 Bardage

Maquette identique mise à la verticale







Essais	Point d'impacte et énergie	Critères	Observation	Illustration
3	900 joules à 1 m au centre d'une plaque	L'ouvrage n'est ni traversé, ni emporté  Le choc ne produit aucune chute de débris ou d'éléments dangereux, à l'extérieur.	Légère déformation de la plaque déclipage du système male/femelle sur 50% de la hauteur	



## 7 Conclusion

Essais satisfaisant en ce qui concerne les chocs de corps mou du Cahier 3228 du CSTB et de la norme française NF P 08 302 d'octobre 1990

LE RAPPORT D'ESSAIS NE PRÉJUGE PAS DE L'ATTRIBUTION D'UNE MARQUE DE QUALITÉ

Le Chargé d'Affaires  
Produits de l'Enveloppe

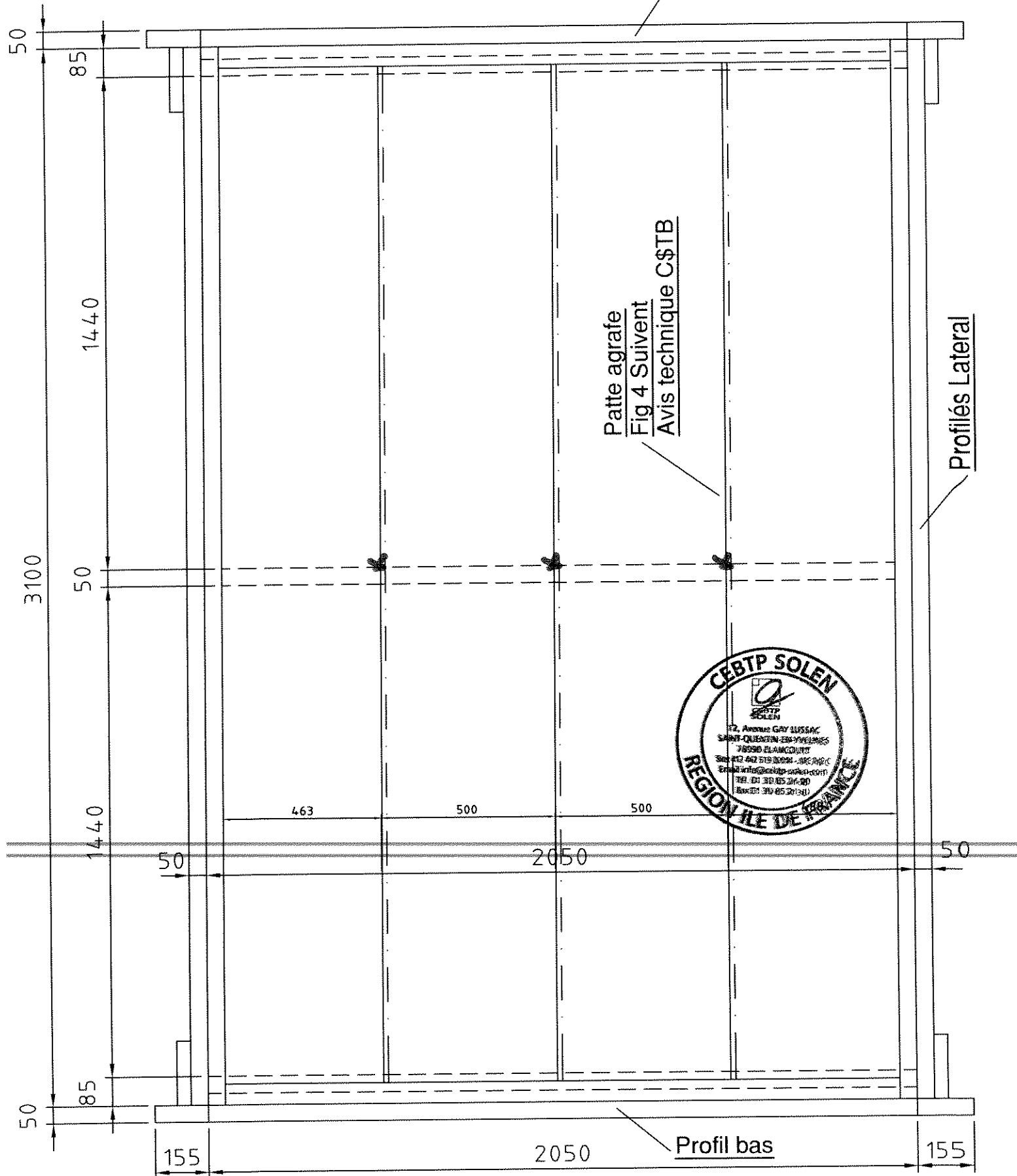
**Sébastien QUAOUZA**

Le Chef de service  
Produits de l'Enveloppe

**Philippe EXCOFFIER**

Thermoclick - PROFILES HAUT

Profils haut  
Version 2 Fig 3  
bis Avis technique C\$TB



# Figures du Dossier Technique

Figure 1 – Panneau PC

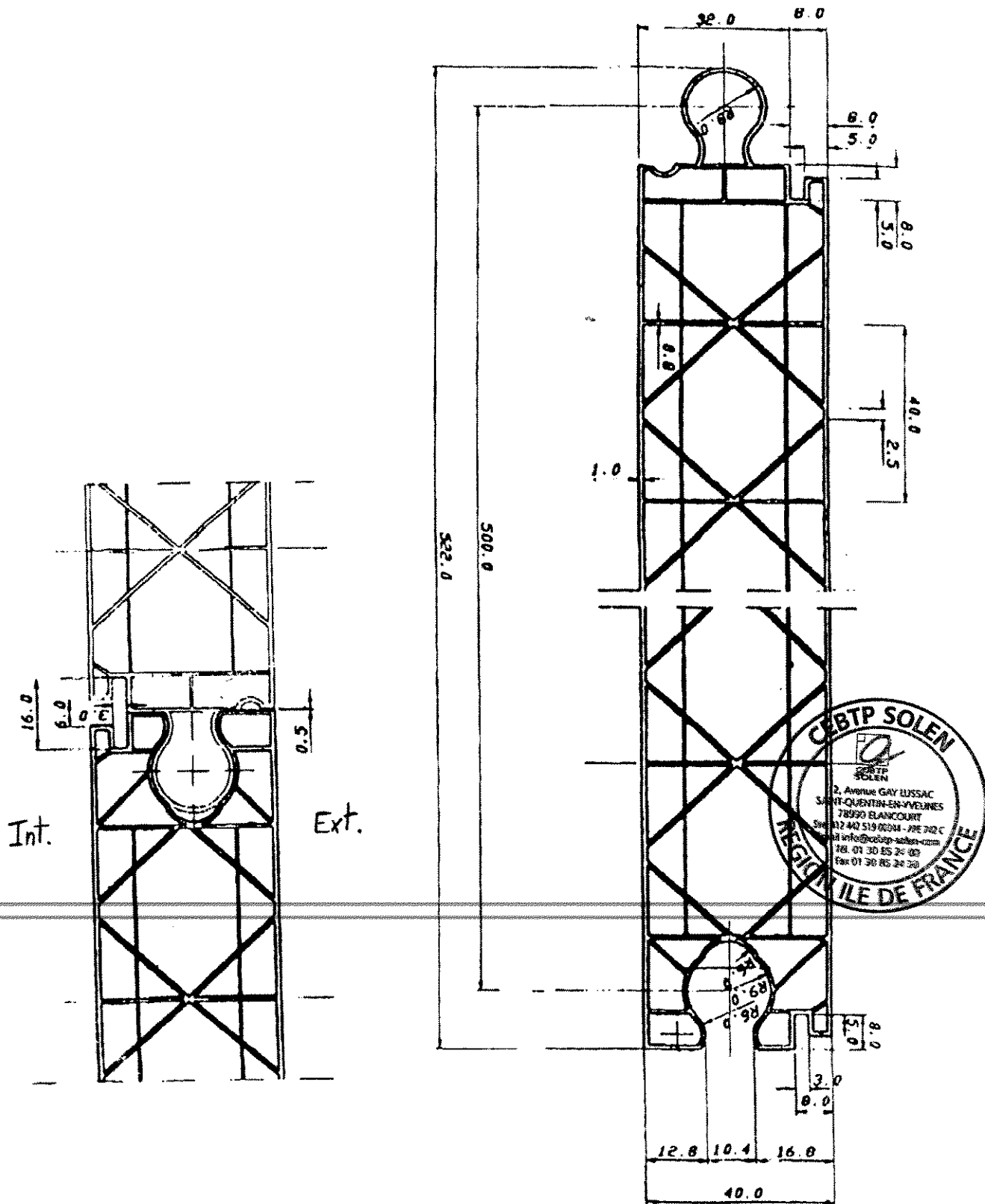
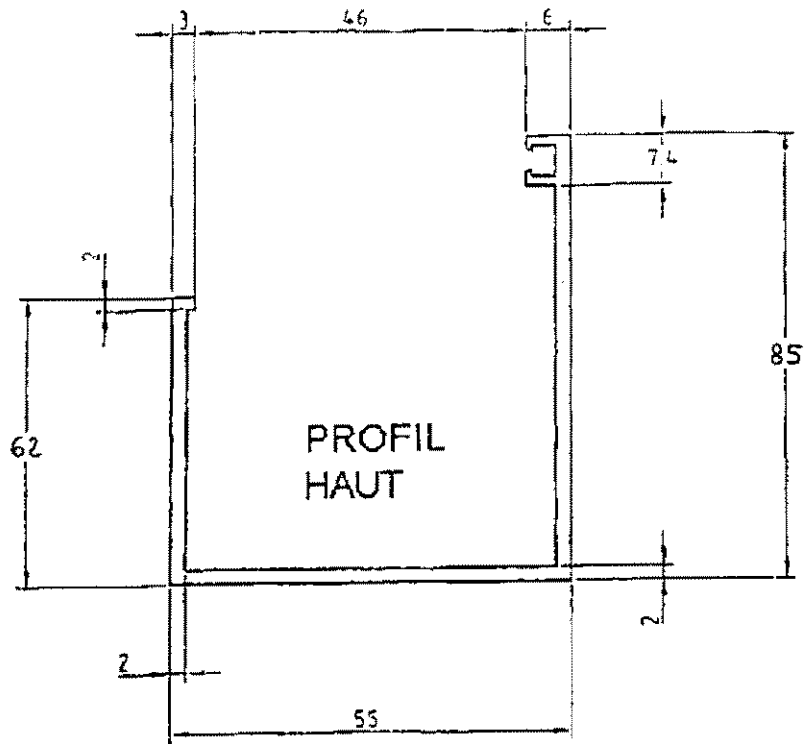




Figure 3bis – Profilés aluminium (version 2)



DETAIL GORGE

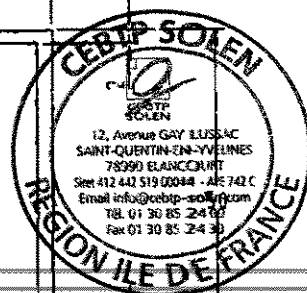
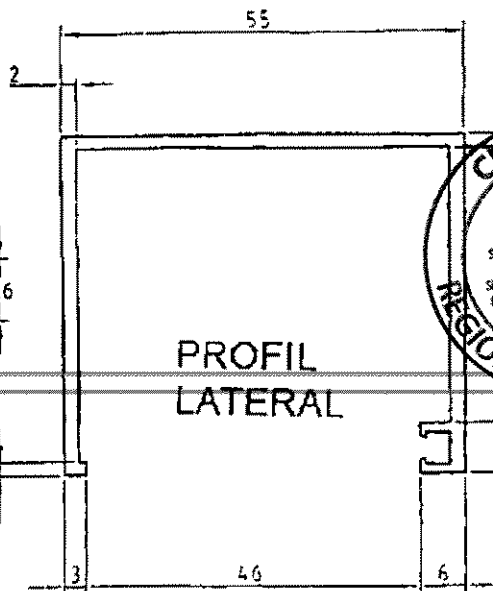
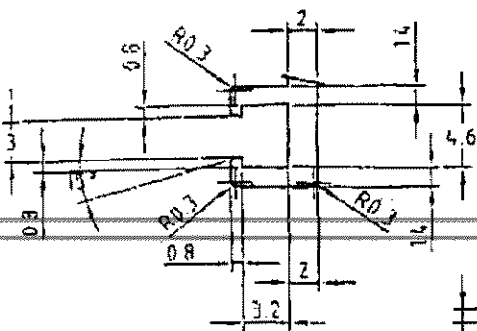


Figure 4 – Patte agrafe

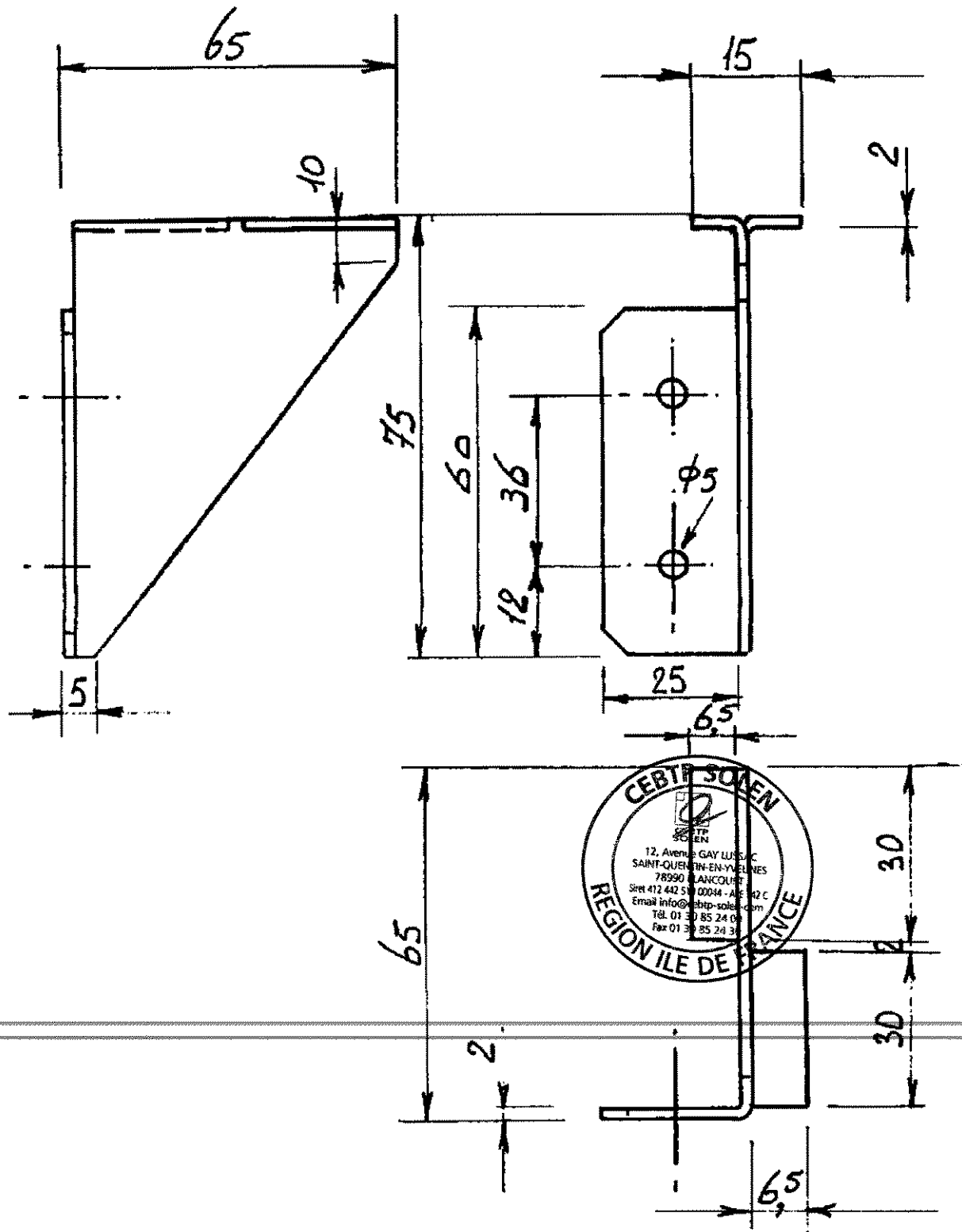
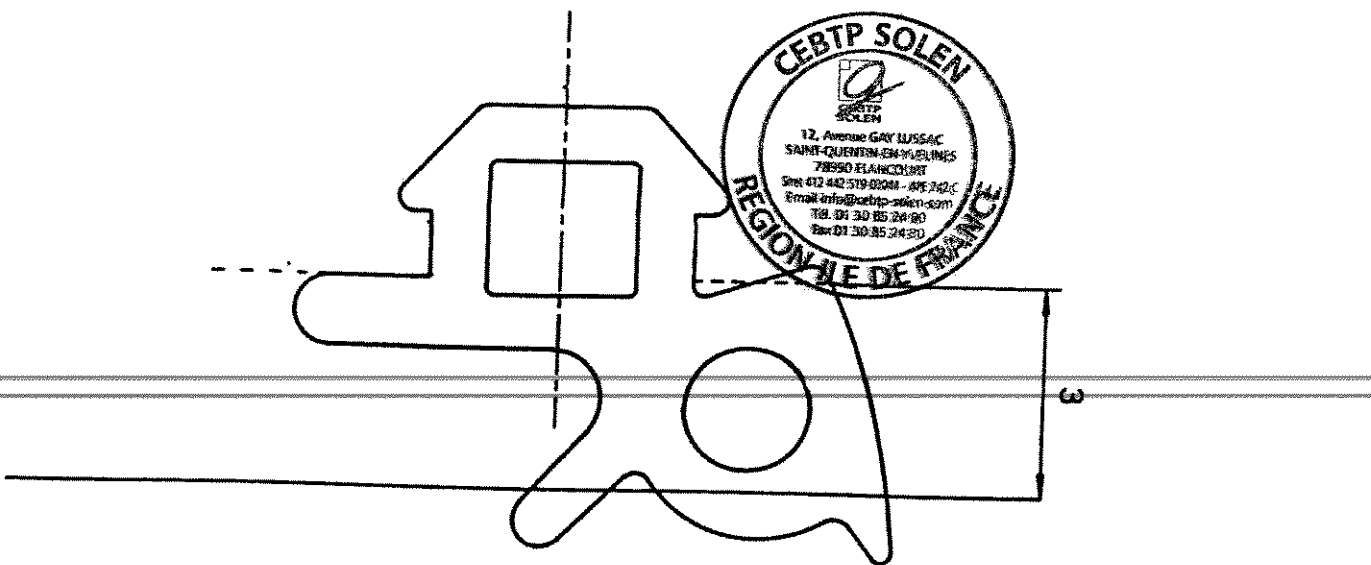
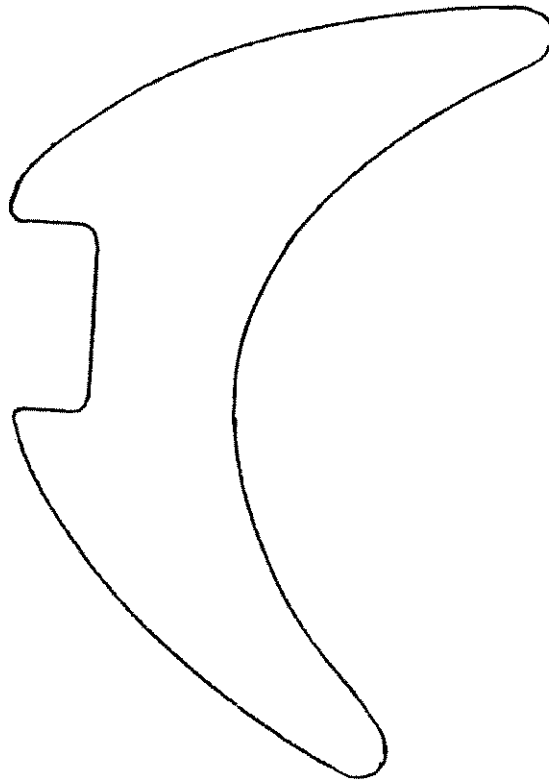


Figure 5 – Joint



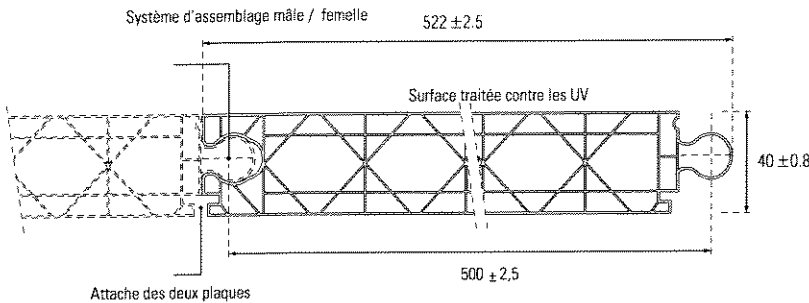


**Fiche technique**

# Systemes de plaques Lexan® Thermoclick™ LTC40/4X4000

**Introduction**

Le polycarbonate Lexan est un thermoplastique technique unique en son genre, regroupant un ensemble de caractéristiques mécaniques, optiques et thermiques du plus haut niveau. Extrudé sous forme de plaques alvéolaires, ses caractéristiques optiques en font le produit idéal pour une vaste gamme d'applications dans le domaine des vitrages. Le système Lexan® Thermoclick LTC40/4X4000 est une plaque alvéolaire, résistant au choc, permettant de réaliser d'importantes économies d'énergie. Sa configuration se présente comme un système d'assemblage mâle/femelle intégrant une cannelure d'étanchéité en extérieur et une autre pour attache des deux plaques par clef à l'intérieur.

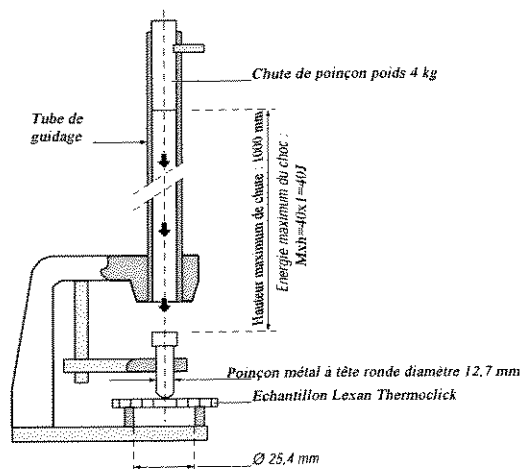


**La plaque Lexan Thermoclick LTC40/4X4000 offre:**

- Une structure unique à quatre parois en X
- Une surface traitée contre les UV
- D'excellentes caractéristiques de transmission et de diffusion de la lumière
- Une très grande rigidité
- Une excellente isolation thermique
- Une très grande résistance au choc
- Une résistance durable aux intempéries
- Une grande facilité d'installation



Profil du Lexan Thermoclick LTC40/4X4000		Méthode
Largeur du panneau:	500 mm ± 2,5 mm	
Longueurs standard :	≤ 6 m: tolérance: +0-20 mm > 6 m: tolérance: +0-30 mm	
Epaisseur de la plaque:	40 mm ± 0,8 mm	
Poids:	4kg/m² ± 5%	
Choc Gardner:	40 joules	
Résistance thermique:	-40 à 100°C	UL 746 B
Valeur K:	1,5 W/m²·K ± 0,1	DIN 52210
Affaiblissement acoustique:	Min 21dB	
Coefficient d'expansion thermique linéaire:	7 x 10 <sup>-5</sup> 1/C	DIN 53752
Référence couleur:	Transparent	
Transmission lumineuse:	40% ± 5%	ASTM D1003



La plaque Lexan Thermoclick LTC40/4X4000 est dotée d'une garantie limitée à 10 ans contre la perte de caractéristiques ou de résistance au choc due au vieillissement.

### Résistance au choc

Les performances de résistance au choc de la plaque Lexan Thermoclick LTC40/4X4000, sur une plage de températures allant de - 40°C à + 100°C, sont remarquables. Le produit a démontré sa résistance aux rigueurs de l'hiver, orages, grêle, chutes de pierres et accumulations de neige.

Au cours du test Gardner de la chute du poinçon, l'énergie maximale de 40 joules au choc ne fait apparaître aucun signe visible de fissuration.

### Transmission lumineuse

La plaque transparente en Lexan Thermoclick offre une transmission lumineuse de 40% ±5%. La plaque en Lexan Thermoclick LTC40/4X4000 est pour ainsi dire opaque aux radiations de la région des UV, ce qui permet de réduire la décoloration des produits sensibles placés derrière la plaque.

Référence couleur: 112 transparent

Transmission lumineuse: 40% ±5%

### Protection contre les UV

La plaque Lexan Thermoclick LTC40/4X4000 est dotée d'une protection spécifique contre les UV. Celle-ci protège le système des radiations des rayons ultra violets solaires et conserve les caractéristiques optiques, même sous les conditions climatiques les plus extrêmes. La surface traitée contre les UV, repérable sur le film de protection, doit toujours être placée à l'extérieur.

### Garantie Limitée\*

GE Produits Structurés offre une garantie limitée de dix ans sur toutes les plaques en Lexan Thermoclick, contre:

- toute perte de transmission lumineuse <6% (selon ASTM 1003)
- un indice de jaunissement delta <10 points (selon ASTM 1925)
- le bris dû à la grêle pour des grêlons de 20 mm de diamètre tombant à une vitesse de 21 m/s.

\* Voir la garantie pour les détails

### Contrôle solaire

La plaque Lexan Thermoclick LTC40/4X4000 est dotée d'excellentes caractéristiques de transmission lumineuse qui permettent de réduire de manière sensible l'accumulation de chaleur à l'intérieur du bâtiment et d'atténuer agréablement le jaunissement dû à un excès de luminosité.

Référence couleur: 112 transparent

Transmission solaire: 56% ±3%

Coefficient d'ombrage: 0,63

\* Coloris opale et bronze disponibles sur demande



### Isolation thermique

La structure alvéolaire de la plaque Lexan Thermoclick est très avantageuse dans les applications pour lesquelles l'isolation thermique est un facteur déterminant.

La quantité d'énergie transmise à travers le produit au mètre carré par degré (indiquée comme étant la valeur K, ou U) n'est que de 1,5W/m2•K, ±0,1.

### Résistance thermique

La plaque Lexan Thermoclick est connue pour sa très grande résistance au choc et sa rigidité sous les températures les plus élevées, même pendant de longues durées. La plage de températures d'utilisation courante de la plaque Lexan Thermoclick s'étend de -40°C à + 100°C.

### Test de tenue au feu

Les performances de tenue au feu de la plaque en Lexan Thermoclick la certifient pour la plupart des normes nationales contre l'incendie. Pour plus de détails, veuillez consulter votre représentant ou le centre de distribution des produits de GE Produits Structurés le plus proche.

## Indications générales

### Stockage

Les plaques Lexan Thermoclick doivent être stockées et protégées contre les effets ambiants : soleil, pluie, etc. Il convient de prendre certaines précautions lors du transport des plaques Lexan Thermoclick afin d'éviter les rayures ou les indentations sur la surface ou sur les bords de la plaque.

### Découpe

Il est facile de découper les plaques Lexan Thermoclick de façon précise avec des outils standard, tels que scies circulaires, manuelles, sauteuses, à lames fines. La plaque doit être fixée à l'établi afin d'éviter les vibrations indésirables et les résidus doivent être évacués des alvéoles à l'air comprimé.

## Conseils précédant l'installation

### Jeu de dilatation thermique

Il convient de prendre en compte un jeu d'environ 3 mm par mètre linéaire sur les hauteurs de plaques pour permettre une libre dilatation de celles-ci en partie haute, mais aussi sur les longueurs emboîtées, afin de permettre une libre dilatation latérale en bout final des panneaux.

### Recommandations concernant l'étanchéité

L'accumulation d'humidité pouvant créer des problèmes, il est très important d'obturer différentiellement les alvéoles. Votre distributeur peut vous fournir un ruban adhésif, imperméable anti-poussière ainsi qu'un ruban micro-perforé contre la condensation, les deux étant développés par la Société Multifoil.

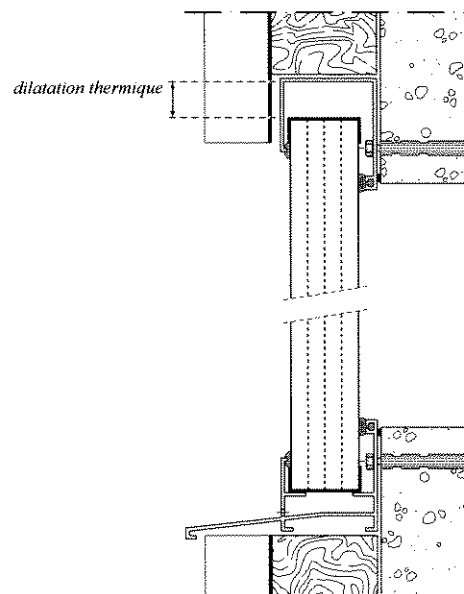
\* Multifoil: Verl. Hooggravenseweg 63h, 3525 BB Utrecht, The Netherlands  
Tel. +31 30 2896333, Fax. +31 30 2894545

### Vitrages standard

Il est généralement conseillé d'obturer les alvéoles en partie haute des plaques avec un ruban imperméable (G3660C) et en partie basse avec un ruban micro-perforé contre la condensation (AD 3460C). Un jeu entre le panneau inférieur et la base du profil du châssis permettra l'évacuation de l'eau de condensation.

### Conditions spécifiques

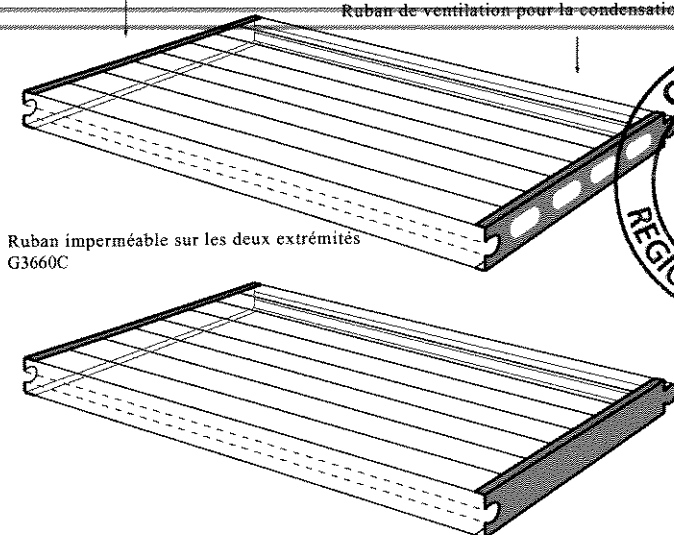
Il est généralement recommandé de sceller les extrémités supérieures et inférieures avec un ruban imperméable (G3660C) dans le cas d'environnements particulièrement chargés en particules de poussière (scieries, stations de soudure, etc.).



detail type de la vitrage  
Thermoclick/ profilé alu

Extrémités supérieures des canaux  
Ruban imperméable G3660C

Extrémités inférieures des canaux  
Ruban de ventilation pour la condensation AD3460C



Ruban imperméable sur les deux extrémités  
G3660C

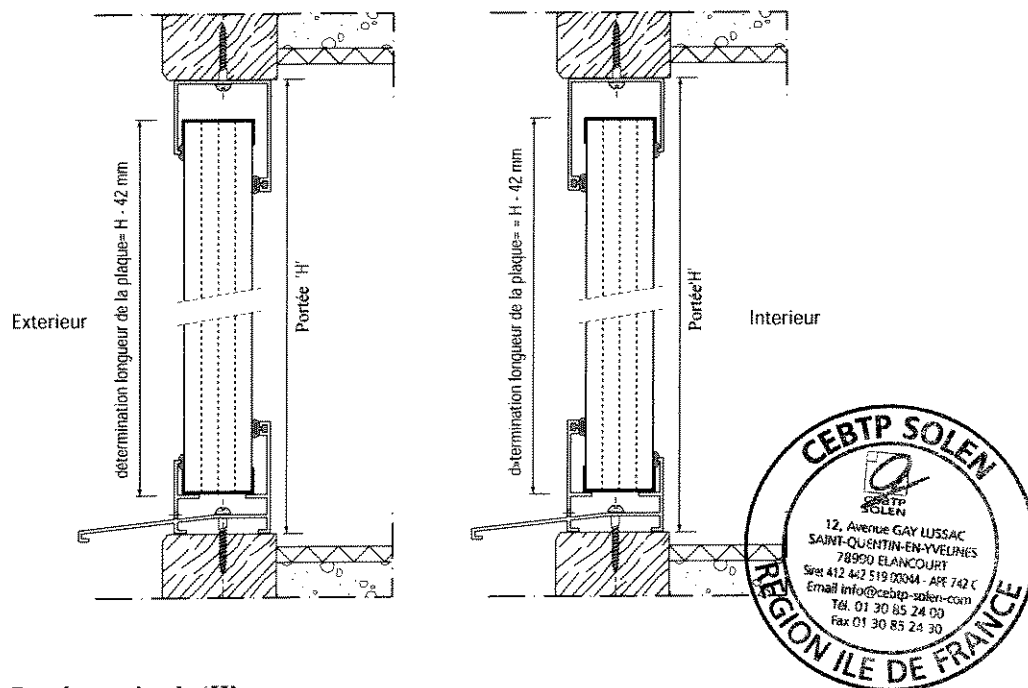


## Bardages verticaux

Ce chapitre montre quelques installations utilisant des profilés alu disponibles dans le commerce et qui ont prouvé leur efficacité avec les panneaux de Lexan Thermoclick.

Une vaste gamme de profilés alu et de clips de fixation faciles à utiliser est disponible chez la plupart des distributeurs agréés et des installateurs spécialisés en Lexan Thermoclick.

Les plaques Lexan Thermoclick peuvent être installées de l'intérieur du bâtiment comme de l'extérieur.



### Portée maximale 'H'

Pression ou dépression due au vent, charge de neige en N/m <sup>2</sup>	Portée maximale recommandée "h" en mm.
600	2500
900	2250
1200	2000

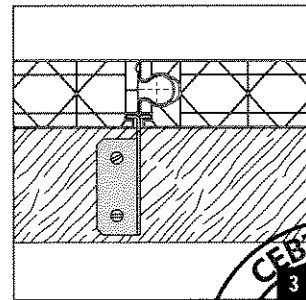
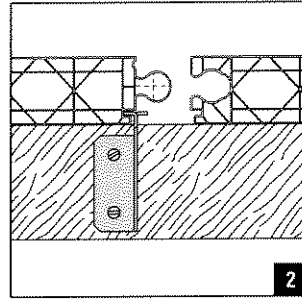
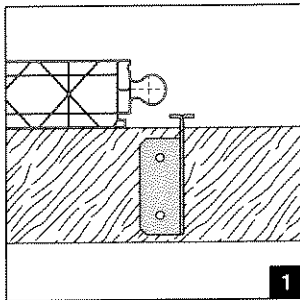
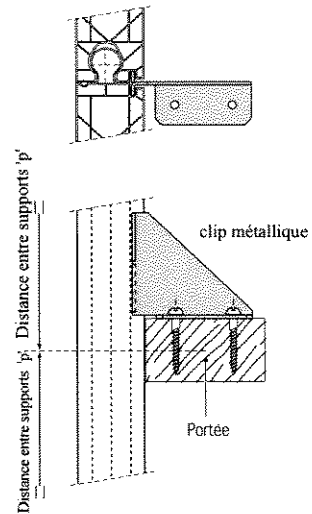
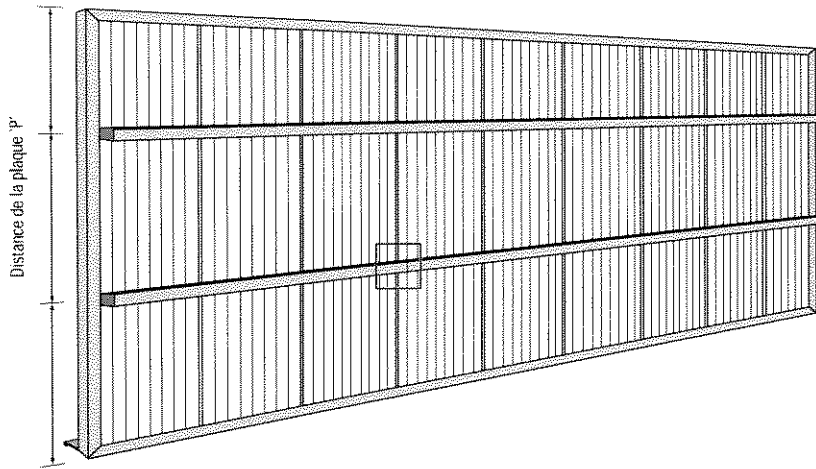
Le tableau ci-dessus indique les portées maximales recommandées pour une charge donnée, avec une flèche acceptable, sans risque de sortie de feuillure ou de déformation et en tenant compte d'un coefficient de sécurité suffisant.

### Distance maximum recommandée entre pannes 'P'

Si la hauteur du vitrage dépasse la portée maximale recommandée, il convient d'utiliser des pannes intermédiaires pour soutenir les plaques Lexan Thermoclick. Les plaques encliquetées Lexan Thermoclick peuvent être fixées de l'intérieur à ces supports au moyen de clefs appropriées.

La distance entre deux supports intermédiaires ne doit pas dépasser les dimensions maximales de portées indiquées dans le tableau ci-dessus.

Pression ou dépression due au vent, charge de neige en, N/m <sup>2</sup>	Portée maximale recommandée 'p' en mm
600	2000
900	1750
1200	1500

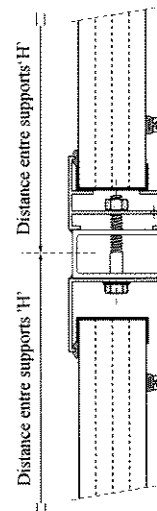
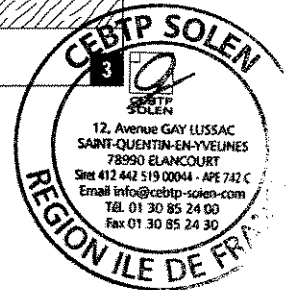


- 1 Mettre en place le clip métallique de fixation
- 2 Clip vissé sur le support
- 3 Encliquer le panneau suivant dans le panneau déjà en place

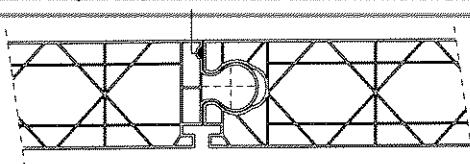
Les panneaux étant fixés dans les profilés en partie haute et en partie basse, si la hauteur totale des panneaux dépasse la portée maximale recommandée "H", il convient alors de les fixer les panneaux moyen de clips de fixation sur les supports intermédiaires.

### Vitrage de toiture

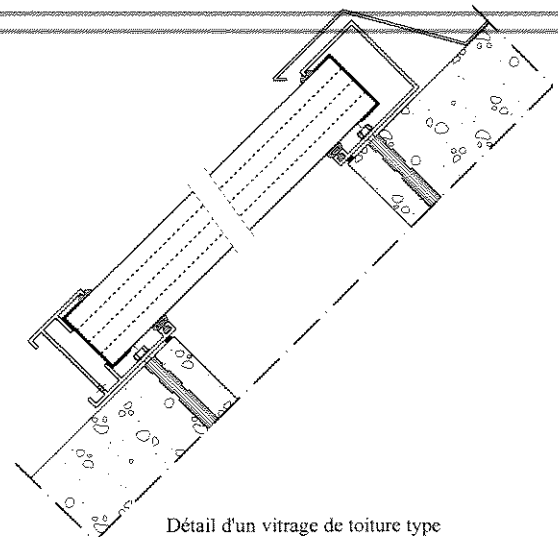
Une pente minimum de 10 degrés est conseillée pour permettre l'écoulement des eaux de pluie. Pour une meilleure étanchéité, un joint silicone peut être appliqué dans la gorge entre deux panneaux avant l'installation.



joint néoprène / mastic silicone



Lors de l'installation ou du nettoyage du Thermoclick en toiture, il ne faut jamais marcher sur les plaques. Pour tout déplacement, il convient de placer temporairement une planche au-dessus des entretoises pour permettre le passage.



Détail d'un vitrage de toiture type